

GROVE

HYDR.-ANLAGE TELESKOPAUSSLER
 HYDR. PLANT, TELESCOPIC JIB

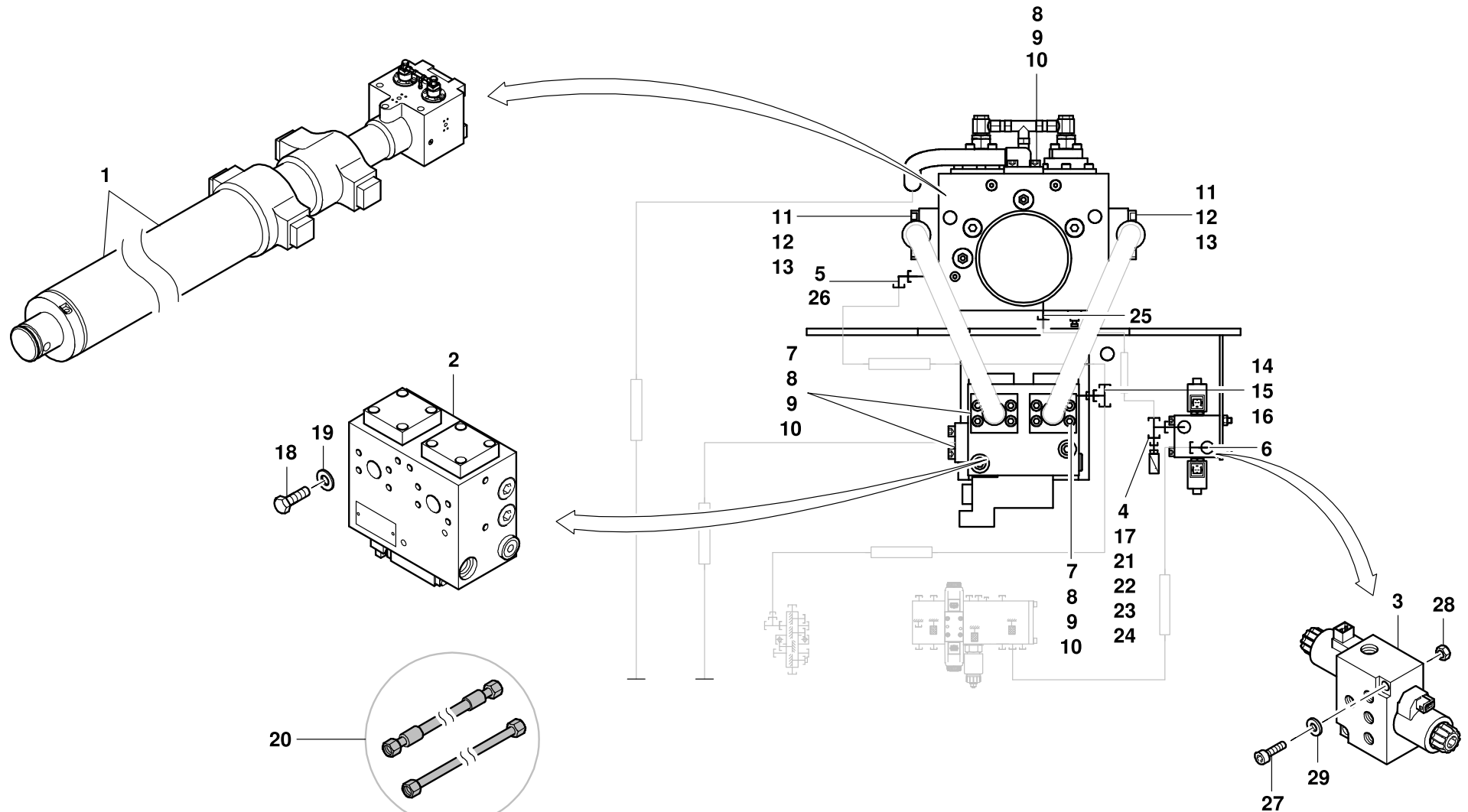
BILDTADEL
 PICTORIAL DISPLAY

GMK 3050

04.13

3238939-ETL A

1/1

G 786

3078669-G-BL01-1010-3050